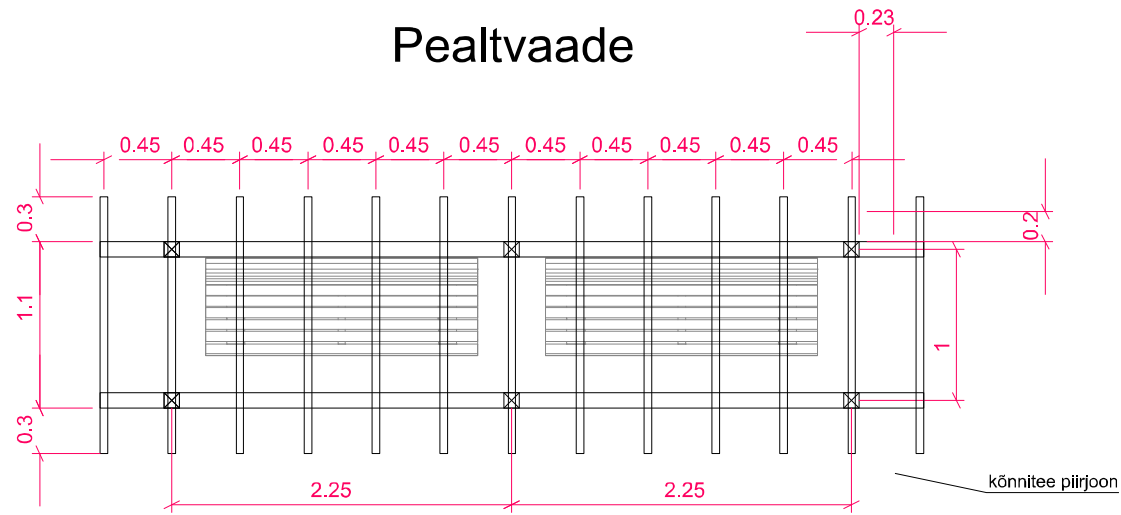
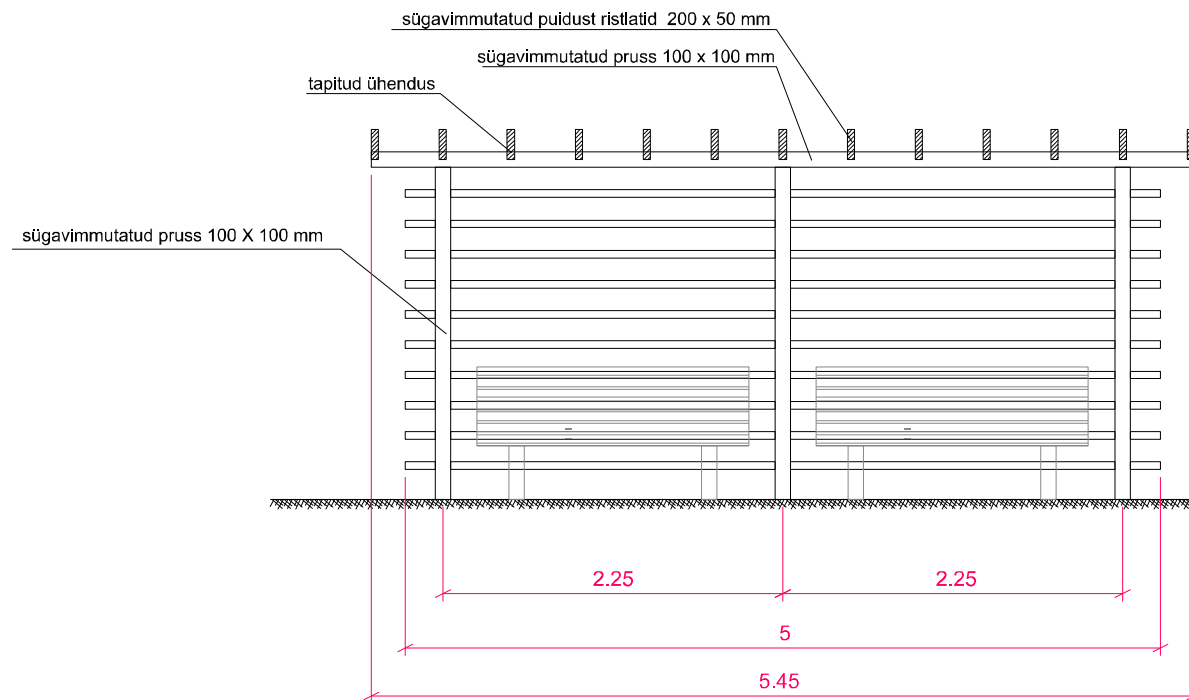


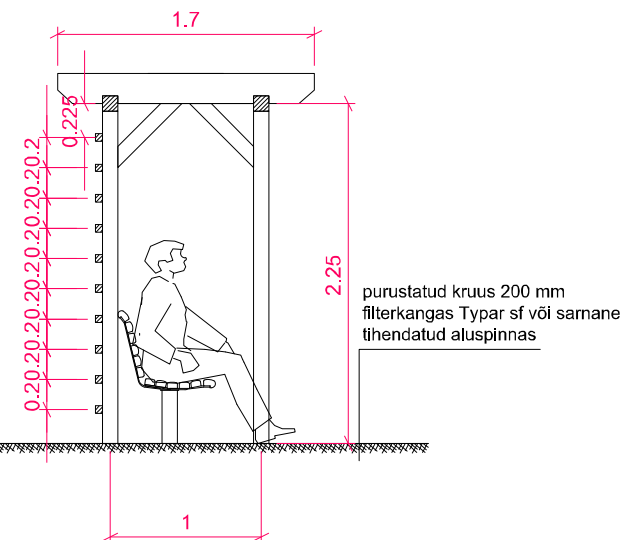
Pealtvaade



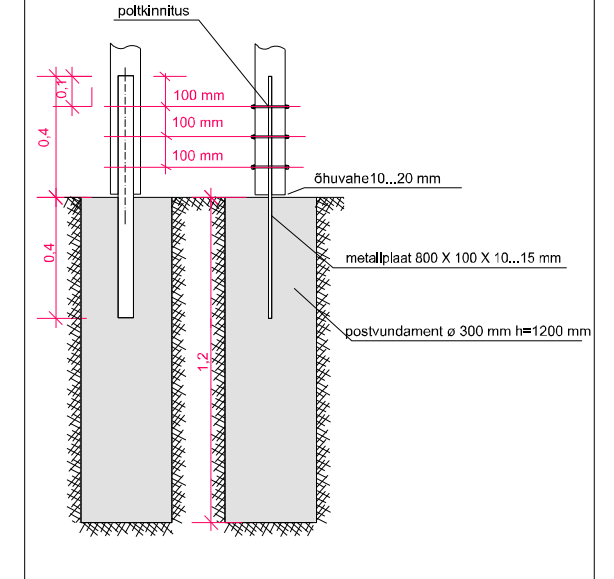
Eestvaade



Lõige



Soovitatav posti kinnitus M 1 : 25



Märkused:

1. Kõik puitosad valmistada kvaliteetsest sügavimmutatud hõõveldatud puitmaterjalist.
2. Kõik puitosad värvida valgeks.

artès terrae

Maastikuarhitekt:

Tanel Breede

Artes Terrae OÜ
Puiestee 78
Tartu 51008
www.artes.ee

Objekti asukoht:

Joonise nimetus:

Töö nimetus:

Sindi Kiriku pargi rekonstrueerimisprojekt
ja hoolduskava. PÕHIPROJEKT

Sindi linn

Töö nr: 15KP11

Kuupäev: 18.07.11

Mõõt: 1:50

Joonise nr: 5

Pergola